

Características

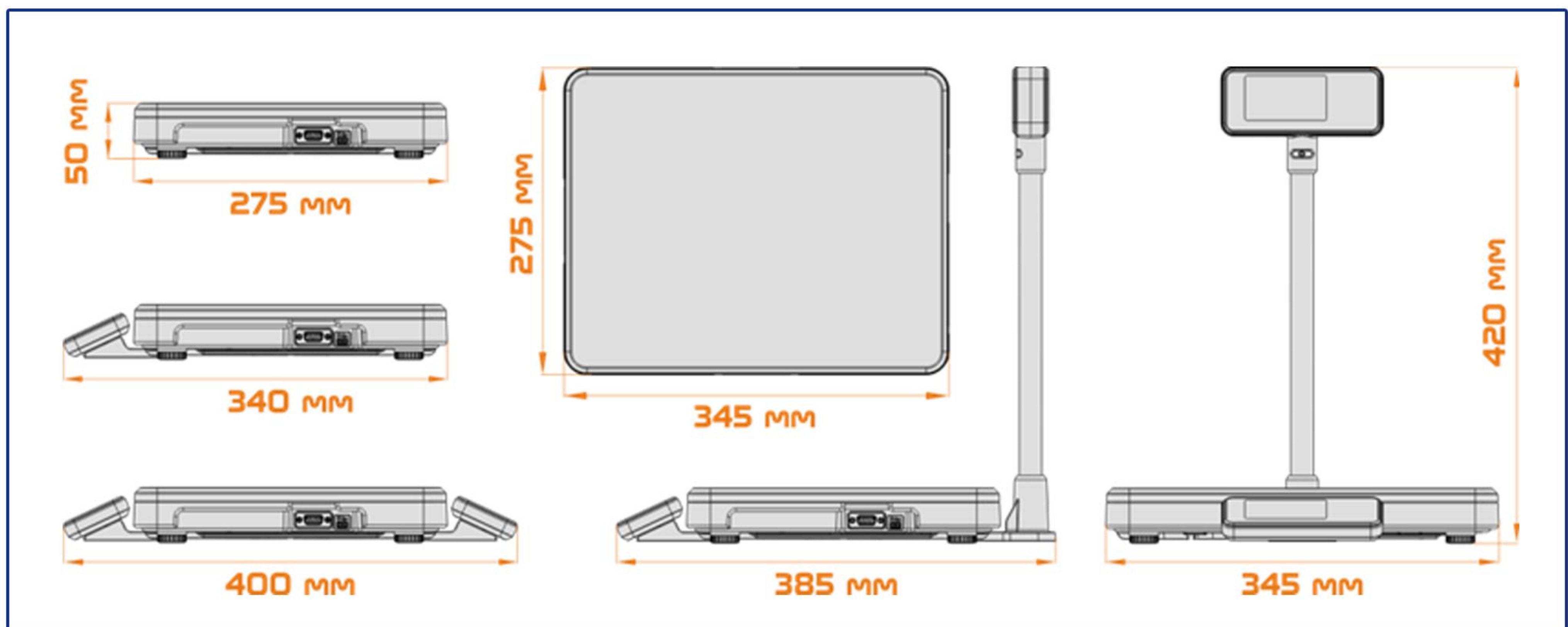
- Un único cable para comunicaciones y corriente (USB)
- Muy poco consumo energético
- Pantalla plana en torre o sencilla
- Ranura para candado anti robo

La dPOS-400 es el último modelo de balanzas dibal. Está diseñada para ahorrar espacio y tener un rendimiento excepcional. Además, representa lo último en innovación al incluir la interfaz USB como protocolo de comunicación y alimentación eléctrica.

La Balanza dPOS-400 es una maravilla dentro de todas las soluciones de pesaje.



Item	Descripción
Alcance máximo	15 Kg
Formato	Formato plana, opción de visor de torre
Comunicaciones	RS-232, USB
Pantallas	Opción para dos pantallas, formato torre y plana
Funciones Especiales	Función de tara, cero manual, retroiluminación de pantalla



Dimensiones

Otros Dispositivos



Escáner portátil



Verificador ultravioleta



Sistemas de control de asistencia Biométricos